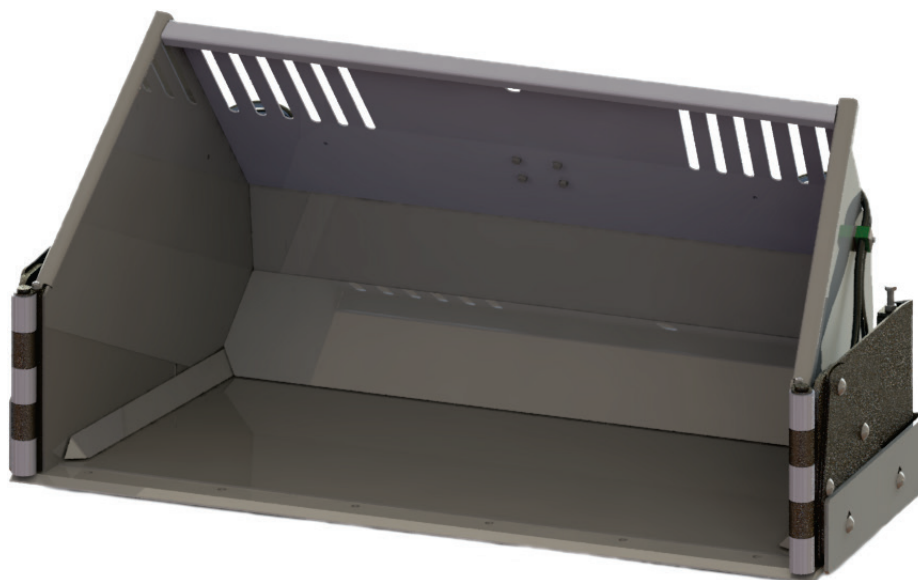


AVANT®

Manual del operario



Cazo con aletas

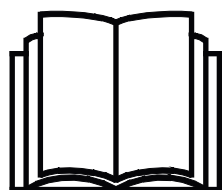
Código de producto:

1350

A452096

1800

A435885



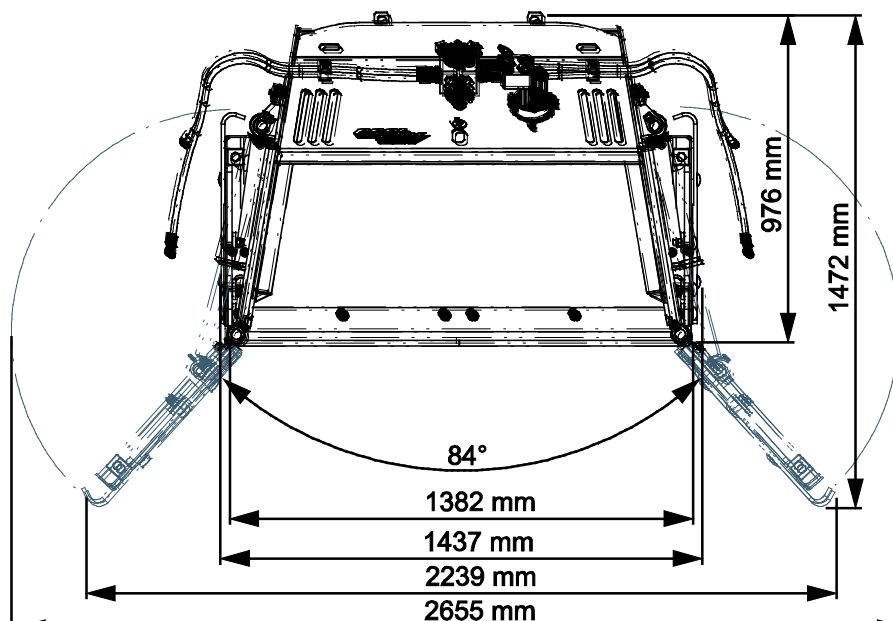
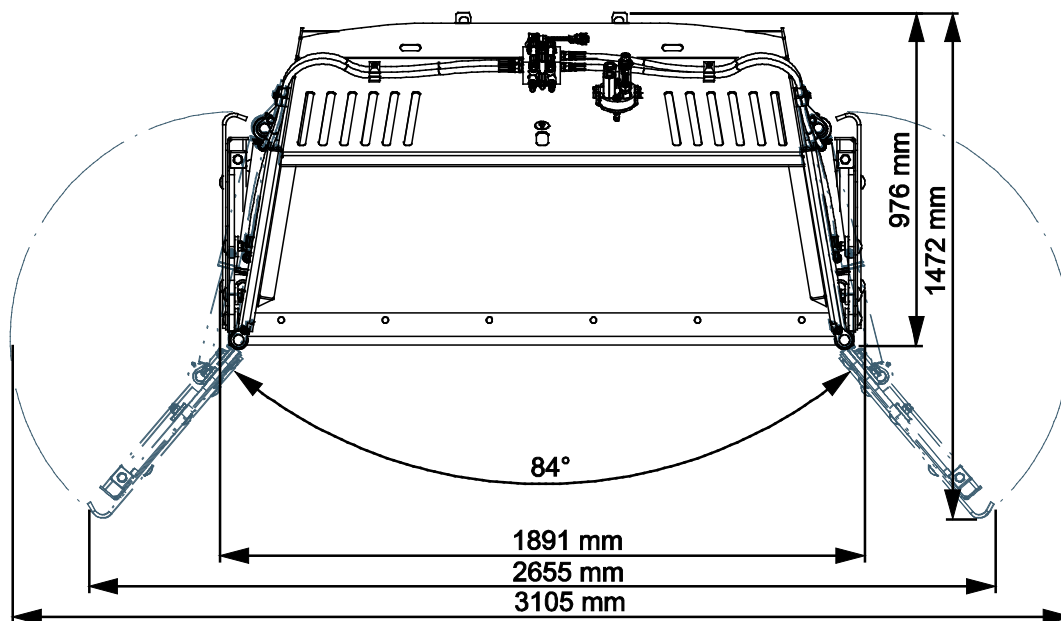
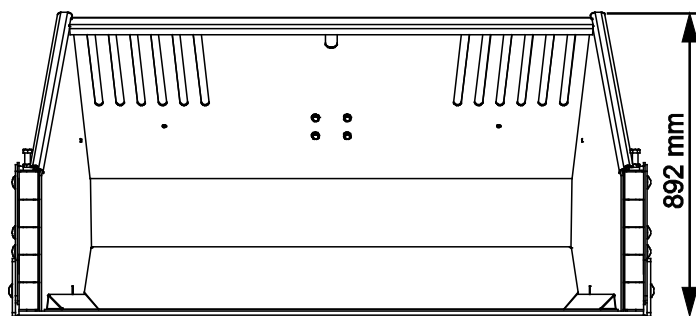
Lea este manual detenidamente antes de utilizar el equipo y siga las instrucciones.

Guarde este manual para futura consulta.

Manufacturer:

AVANT®
AVANT TECNO OY
e-mail: sales@avanttecno.com

Ylötie I
33470 YLÖJÄRVI
FINLAND
Tel. +358 3 347 8800
Fax +358 3 348 5511



INDICE

1. PRÓLOGO	4
Símbolos de advertencia utilizados en este manual.....	5
2. USO PREVISTO.....	6
3. INSTRUCCIONES DE SEGURIDAD PARA USAR EL CAZO CON ALETAS.....	7
3.1 Equipo de protección personal.....	10
3.2 Procedimiento de desconexión segura.....	10
4. ESPECIFICACIONES TÉCNICAS	11
4.1 Etiquetas de seguridad y componentes principales del implemento	12
5. MONTAJE DEL IMPLEMENTO	14
5.1 Conexión y desconexión de las mangueras hidráulicas.....	16
5.2 Conexión eléctrica.....	18
5.2.1 Para conectar el arnés eléctrico del implemento a la minicargadora.....	18
6. CONTROL DEL IMPLEMENTO.....	20
6.1 Comprobaciones antes del uso	21
6.2 Cualificación del operario.....	22
6.3 Uso	23
6.4 Control de las aletas.....	24
6.5 Llenado del cazo	26
6.6 Bordes de pala.....	27
6.7 Posición de transporte	27
6.8 Trabajo sobre terrenos irregulares	28
6.9 Almacenamiento del implemento	28
7. MANTENIMIENTO Y SERVICIO TÉCNICO.....	29
7.1 Inspección de los componentes hidráulicos	29
7.2 Limpieza del implemento	30
7.3 Inspección de estructuras metálicas	30
7.4 Sistema de liberación y válvula de seguridad	30
7.5 Engrase.....	31
7.6 Eliminación al final de la vida útil	31
8. CONDICIONES DE LA GARANTÍA	32

I. Prólogo

Avant Tecno Oy quisiera agradecerle la compra de este implemento para su cargadora Avant. La fabricación y diseño de este implemento están avalados por años de experiencia en el desarrollo y producción del producto. Familiarícese con este manual y con las siguientes instrucciones para garantizar su seguridad y un funcionamiento fiable y duradero del equipo. Lea detenidamente las instrucciones antes de comenzar a usar el equipo o realizar tareas de mantenimiento.

Este manual tiene por objeto ayudarle a:

- utilizar el equipo de forma segura y eficiente
- observar y evitar situaciones peligrosas
- mantener el equipo intacto y garantizar una prolongada vida útil

Con estas instrucciones, hasta un usuario sin experiencia puede utilizar el implemento y la cargadora con seguridad. El manual también incluye instrucciones importantes para operarios experimentados de maquinaria AVANT. Asegúrese de que todas las personas que utilicen la cargadora hayan recibido las indicaciones adecuadas y se hayan familiarizado con el manual de la cargadora, cada implemento empleado y todas las instrucciones de seguridad antes de usar el equipo. Queda prohibido el uso del equipo con fines distintos o de forma distinta a la descrita en este manual. Mantenga este manual en un lugar accesible durante toda la vida útil del equipo. Si vende o transfiere el equipo, asegúrese de entregar este manual al nuevo propietario. En caso de pérdida o deterioro, puede solicitar un manual nuevo a su distribuidor Avant o al fabricante.

Además de las instrucciones de seguridad del manual del operario, deberá cumplir con todas las normas de seguridad en el trabajo, las leyes locales y cualquier otra disposición relativa al uso del equipo. En particular, las normas relativas uso del equipamiento en vías públicas se tienen que cumplir. Póngase en contacto con su distribuidor Avant para obtener más información sobre los requisitos locales antes de utilizar la minicargadora en vías públicas.

Póngase en contacto con su distribuidor de AVANT local si necesita resolver cualquier duda relativa a mantenimiento, recambios o problemas que puedan ocurrir mientras se maniobra con la máquina.

Este manual es una traducción de las instrucciones originales en inglés. Dado la continua evolución del producto, algunos de los detalles que aparecen este manual podrían diferir de su equipo. Las ilustraciones también pueden mostrar equipamiento opcional o funciones que aún no estén disponibles. Nos reservamos el derecho de modificar el contenido del manual sin aviso. Copyright © 2022 Avant Tecno Oy. Todos los derechos reservados.

Símbolos de advertencia utilizados en este manual

Los siguientes símbolos de advertencia que aparecen en este manual se utilizan para señalar factores que se tienen que tener en cuenta para reducir el riesgo de lesiones o daños materiales.



ADVERTENCIASÍMBOLO DE ALERTA DE SEGURIDAD

Este símbolo significa: «**¡Advertencia: permanezca alerta! ¡Su seguridad está en juego!**»

Lea detenidamente el mensaje que sigue en el que se advierte de un riesgo inminente que puede causar lesiones graves.

El símbolo de alerta de seguridad en solitario o acompañando a la declaración de seguridad asociada indica la presencia de mensajes de seguridad importantes en este manual. Se utiliza para llamar la atención sobre instrucciones en las que está en juego su seguridad personal y a la de otras personas. Cuando vea este símbolo, permanezca alerta, su seguridad está en juego. Lea detenidamente el mensajes que sigue e informe al resto de operarios.

PELIGRO

Esta indicación de advertencia alerta de una situación peligrosa que, si no se evita, provocará la muerte o lesiones graves.

ADVERTENCIA

Esta indicación de advertencia alerta de una situación potencialmente peligrosa que, si no se evita, podría provocar lesiones graves o la muerte.

PRECAUCIÓN

Esta indicación de advertencia se utiliza para alertar de las posibles lesiones leves que podrían sufrirse si no se siguen las instrucciones de forma oportuna.

AVISO

La palabra de la señal indica información sobre la correcta operación y mantenimiento del equipamiento.

No seguir las instrucciones que acompañan al símbolo pueden causar la avería del equipamiento o daños materiales.

2. Uso previsto

El cazo con aletas AVANT es compatible con las minicargadoras compactas AVANT indicadas en la tabla 1. El cazo con aletas está diseñado para retirar nieve de grandes superficies y de zonas en las que es necesario desplazar la nieve a distancias considerables. Las dos aletas laterales de control independiente multiplican la versatilidad del cazo en trabajos de retirada de nieve de grandes superficies, y permiten su uso también en espacios más pequeños sin problemas.

Las aletas hidráulicas pueden utilizarse al mismo tiempo o por separado para ampliar el ancho de trabajo del cazo en espacios abiertos. Una válvula de control electrohidráulica en el cazo permite controlar las aletas de forma eléctrica directamente desde el asiento del operario. La minicargadora debe estar equipada con el sistema Opticontrol® para poder controlar las dos aletas al mismo tiempo. Si la minicargadora no está equipada con el modo de funcionamiento Opticontrol®, podrá accionar la aleta izquierda o derecha de forma independiente, pero no simultáneamente. El sistema hidráulico del cazo también incluye un sistema de seguridad que permite plegar las aletas hacia atrás en caso de impacto con un obstáculo.

El cazo con aletas no está diseñado para ser utilizado de forma distinta a la especificada en este manual y no deberá utilizarse para tareas distintas a aquellas para las que ha sido concebido.

Este implemento se ha diseñado para que necesite el mínimo mantenimiento posible. El operario puede realizar las tareas de mantenimiento periódicas. El operario no puede realizar ningún trabajo de reparación, por lo que las operaciones de mantenimiento y reparación deberán realizarlas personal de mantenimiento profesional. Todos los trabajos de mantenimiento deben realizarse con el equipo de seguridad apropiado. Los recambios deben cumplir con las especificaciones originales, para lo que se recomienda utilizar únicamente recambios originales. Solicite a su distribuidor Avant el catálogo de recambios disponible.

Familiarícese con las instrucciones de revisión y mantenimiento de este manual. Póngase en contacto con su distribuidor AVANT si tiene alguna pregunta sobre el uso y mantenimiento del equipo, o si necesita recambios o un técnico autorizado.

Tabla 1. Cazo con aletas. Compatibilidad con cargadoras Avant

Modelo		220	313S 320S 420 423	520 523 525LPG	R20	R28 528 530	R35 630 635 640 645i 650i	735 745 750 755i 760i	850 860i	e5 e6
A452096	1350 mm	-	-	•	(•)	•	•	•	•	(•)
A435885	1800 mm	-	-	-	-	•	•	•	•	(•)

Se recomienda utilizar el implemento solo con las minicargadoras identificadas con • en la tabla 1. Con los modelos señalados con (•), es posible que no se alcance el máximo potencial. También podría necesitar contrapesos adicionales. Para conocer la compatibilidad con un modelo no mostrado en la tabla, póngase en contacto con su distribuidor Avant.

3. Instrucciones de seguridad para usar el cazo con aletas

No olvide que la seguridad es el resultado de varios factores. La combinación cargadora-implemento es muy potente y el uso o mantenimiento inadecuados o descuidados podría provocar graves lesiones personales o daños materiales. Por este motivo, todos los operarios deben familiarizarse concienzudamente con el uso correcto y con los manuales de usuario tanto de la cargadora como del implemento antes de ponerlos en funcionamiento. No utilice el implemento si no está completamente familiarizado con su funcionamiento y con los riesgos asociados.



PELIGRO

El uso inapropiado o descuidado del implemento, o el uso de un implemento en mal estado, podría representar un riesgo de lesiones graves. Familiarícese con los mandos de la cargadora, el procedimiento de acoplamiento correcto y la forma correcta de utilizar el implemento en un lugar seguro. Estudie especialmente cómo parar el equipo de forma segura. Lea detenidamente todas las precauciones de seguridad.

Lea detenidamente todas las instrucciones de seguridad antes de manipular el implemento



ADVERTENCIA

- Cuando enganche el implemento a la minicargadora, **asegúrese de que los pasadores de bloque de la placa de acoplamiento rápido de la minicargadora se encuentren en la posición inferior y el implemento quede bloqueado a la minicargadora.** Nunca levante ni mueva un implemento que no esté bloqueado.
- Este implemento no está diseñado para ser utilizado por más de un operario simultáneamente. Impida que otras personas se sitúen en la zona de peligro del equipo durante su uso.
- Transporte siempre el implemento tan bajo como sea posible para mantener el centro de gravedad bajo y mantenga el brazo telescópico retraído mientras conduce.
- **Riesgo de parada brusca provocada por un impacto: no conduzca a alta velocidad a menos que pueda estar seguro de que no hay obstáculos en la zona de trabajo.** Permanezca siempre alerta y conduzca con precaución, recordando que bajo la nieve pueden ocultarse obstáculos o superficies frágiles. La minicargadora puede detenerse bruscamente si impacta con un obstáculo. Utilice siempre el cinturón de seguridad. El sistema que permite plegar las aletas hacia atrás no impide que se produzcan paradas bruscas, ya que el filo principal del cazo también puede impactar con un obstáculo.
- **Accione los mandos de la minicargadora de forma lenta y sosegada para evitar movimientos bruscos que puedan hacer volcar la minicargadora.** Tenga cuidado cuando levante cargas a niveles elevados o baje una carga desde una altura elevada. Evite cambios bruscos de velocidad o sentido de la marcha para mantener el equilibrio de la cargadora, especialmente cuando trabaje con cargas pesadas. Conduzca despacio y con precaución, en particular sobre terreno inclinado y superficies resbaladizas.
- **Riesgo de vuelco: mantenga la carga cerca del suelo mientras conduce.** Transportar cargas pesadas puede desplazar el centro de gravedad de la minicargadora y provocar que vuelque. Para lograr la estabilidad óptima, transporte siempre las cargas tan bajas y tan cerca de la minicargadora como sea posible, con el brazo telescópico completamente retraído, para mantener el centro de gravedad bajo.

**ADVERTENCIA**

- **Riesgo de aplastamiento: nunca pase ni deje que nadie pase por debajo del brazo de la minicargadora ni del implemento.** La estabilidad de la minicargadora puede variar cuando se deja el asiento del conductor pudiendo volcar aquella. Recuerde siempre que el brazo puede sufrir un descenso inesperado por la pérdida de estabilidad o si otra persona manipula los mandos de la minicargadora derivando en peligro de aplastamiento. La cargadora no está diseñada para mantener la carga levantada durante mucho tiempo. Baje el implemento al suelo con firmeza antes de abandonar el asiento del operario e impida que otras personas permanezcan debajo del brazo o el implemento.
- Utilice el equipo únicamente en zonas suficientemente iluminadas. Asegúrese de que todas las luces de la minicargadora estén en buen estado, limpias y ajustadas correctamente. Se recomienda instalar luces de trabajo adicionales en la minicargadora cuando se trabaja en condiciones de baja visibilidad. Señalice cualquier objeto del área de trabajo antes de comenzar para evitar colisiones.
- Preste atención a la zona alrededor de la cargadora y al movimiento de las demás personas y máquinas. Preste atención a la geografía del terreno y a otros peligros, como ramas y árboles que puedan alcanzar la zona del conductor, la caída de rocas y las superficies resbaladizas.
- Mantenga la articulación de la cargadora en posición recta cuando manipule cargas pesadas. La cargadora podría volcar hacia delante al girar la articulación.
- Respete la carga máxima indicada en el manual de usuario de la cargadora. Sea especialmente cuidadoso cuando el sensor de indicador de carga esté activado (si su minicargadora está equipada con sistema de sensor de carga).
- Asegúrese de que la superficie pueda soportar la carga total. Respete siempre los valores de presión correctos del neumático.
- Asegúrese de utilizar únicamente implementos que se encuentren en buen estado. Inspeccione minuciosamente el implemento a intervalos regulares. No modifique el implemento de modo que pueda afectar a su seguridad. Está estrictamente prohibido realizar agujeros en el implemento o soldar o fijar de otra forma ganchos u otros objetos al implemento.
- Nunca use la cargadora para levantar o transportar personas o plataformas de trabajo de ningún tipo, ni tan siquiera momentáneamente.
- Apague la minicargadora y coloque el implemento en una posición segura de acuerdo con el procedimiento de parada segura antes de realizar cualquier tarea de limpieza, mantenimiento o ajuste.
- Utilice el equipo únicamente para su uso previsto. Un uso distinto podría generar riesgos de seguridad innecesarios y causar daños al equipo.
- Asegúrese de que la cargadora esté equipada con los componentes de seguridad necesarios y de que funcione correctamente. El cinturón de seguridad es de uso obligatorio. Si surgen peligros específicos asociados al área de trabajo, utilice el equipo de seguridad oportuno.
- Lea también las instrucciones de seguridad y uso correcto de la cargadora contenidas en el manual de usuario.

**PELIGRO**

Riesgo de aplastamiento: pasar por debajo del brazo de la minicargadora o de un implemento puede provocar lesiones graves o la muerte. Nunca pase por debajo del brazo de la minicargadora y evite que otras personas se acerquen al brazo o al implemento mientras estén levantados. Pasar por debajo de un implemento o del brazo de la minicargadora mientras se encuentran levantados es peligroso, ya que el brazo podría descender por la pérdida de estabilidad, una avería mecánica o si otra persona manipula los mandos de la minicargadora. Apoye el implemento en el suelo con firmeza y déjelo en una posición segura antes de abandonar el asiento del operario.

Tenga en cuenta que el brazo de la cargadora puede bajar o inclinarse incluso con el motor parado (peligro de aplastamiento). La cargadora no está diseñada para mantener la carga levantada durante mucho tiempo. Baje siempre el implemento a una posición segura antes de dejar el asiento del operario.

**ADVERTENCIA**

Riesgo de lesiones personales graves: un uso inapropiado o descuidado del implemento puede provocar situaciones de peligro. Utilice el implemento únicamente para su uso previsto. Familiarícese con los mandos de la cargadora en un lugar seguro. Preste especial atención a cómo detener el implemento y la minicargadora de forma segura.

Tenga en cuenta que las características de conducción de la minicargadora pueden cambiar cuando se trabaja en condiciones de frío o sobre superficies resbaladizas. Espere a que la cargadora se caliente adecuadamente antes de usarla. Puede necesitar cadenas para la nieve. Familiarícese con los mandos de la cargadora en un lugar seguro.

AVISO

3.1 Equipo de protección personal

Recuerde llevar puesta el equipo de protección personal adecuado:



- El nivel de ruido en el asiento del operario puede superar los 85 dB(A) dependiendo del modelo de minicargadora y el ciclo de trabajo. La exposición prolongada a un nivel elevado de ruido puede provocar lesiones auditivas. Lleve cascos para los oídos mientras use la minicargadora.



- Lleve puestos los guantes de protección.



- Lleve botas de seguridad mientras use la minicargadora.



- Utilice gafas de seguridad, por ejemplo, cuando manipule componentes hidráulicos.

3.2 Procedimiento de desconexión segura

Parada segura del implemento, antes de acercarse al implemento:



ADVERTENCIA

Pare siempre el implemento siguiendo el procedimiento de parada segura antes de abandonar el asiento del operario. El procedimiento de parada segura evita movimientos involuntarios del implemento. Tenga presente que el brazo de la minicargadora puede moverse incluso con el motor de la minicargadora parado. Procedimiento de parada segura:

- Deje el brazo y implemento en el suelo.
- Pare el motor de la cargadora y accione el freno de estacionamiento.
- Libere la presión residual del sistema hidráulico; mueva todas las palancas de control hidráulico a lo largo de su intervalo completo de movimiento un par de veces.
- Evite la puesta en marcha de la máquina quitando llave de contacto.

4. Especificaciones técnicas

Tabla 2 - Cazo con aletas - Especificaciones

Producto núm.	A452096	A435885
Anchura de trabajo	1440 - 2650 mm	1890 - 3100 mm
Peso:	380 kg	340 kg
Capacidad de percusión:	300 l	430 l
Con rejilla:	400 l	600 l
Capacidad máxima:	440 l	630 l
Con rejilla:	560 l	800 l
Carga máx.:	1200 kg	1500 kg
Caudal de aceite recomendado:	10 - 20 l/min	
Caudal de aceite máximo:	30 l/min	
Presión hidráulica máxima:	22,5 MPa (225 bar)	
Otras dimensiones:	Consulte la página 2	
Modelos de minicargadoras AVANT compatibles:	Consulte la tabla 1, Uso previsto	
Opciones		
Kit de bordes rascadores de hielo	A452317	A436345
Peso	28 kg, borde simple <7 kg	32 kg, borde simple <8 kg
Bordes de desgaste adicionales	A452513	A435499
Peso	20 kg (2 uds)	50 kg(2 uds)
Sistema de control de implementos Opticontrol®	A36878 (Avant 400-800 y serie e) A36879 (Avant serie R)	
Kit de adaptación para minicargadoras Avant	A437338 (minicargadoras con sistema de control de implementos eléctricos)	

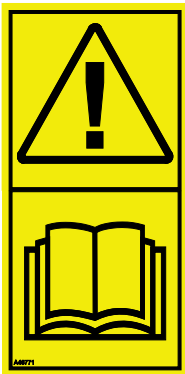
4.1 Etiquetas de seguridad y componentes principales del implemento

A continuación se enumeran las etiquetas y señales fijadas al implemento. Deben mantenerse visibles y legibles sobre el equipo. Reponga cualquier etiqueta borrosa o desprendida. Solicite nuevas etiquetas a su distribuidor o pregunte al servicio de información indicado en la portada/ contraportada.



ADVERTENCIA

Asegúrese de que todas las pegatinas de aviso estén legibles. Las etiquetas de advertencia proporcionan información de seguridad importante y ayudan a identificar y recordar los peligros asociados al equipo. Sustituya las etiquetas de advertencia dañadas o perdidas por unas nuevas.



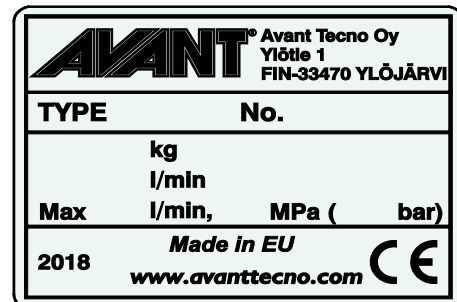
A46771



A46772



A46803



Placa de identificación del implemento
A452174 / A437527

Para instalar una etiqueta nueva: Limpie a conciencia la superficie para eliminar cualquier resto de grasa. Deje que se seque completamente. Despegue la película protectora de la etiqueta y presione con firmeza para aplicarla. Tenga cuidado de no tocar el pegamento de la etiqueta.

Tabla 3. Ubicación de las pegatinas y mensajes de advertencia

	Pegatina	Mensaje de advertencia
1	A46771	Riesgo de uso incorrecto: lea las instrucciones antes de usar.
2	A46772	Riesgo de aplastamiento: no pase por debajo de un implemento levantado; permanezca alejado de equipos levantados.
3	A46803	Riesgo de aplastamiento y corte: manténgase alejado de los componentes móviles y no deje el equipo en marcha. Controle el implemento solo desde el asiento del conductor.
4	A452174 / A437527	Placa de identificación del implemento

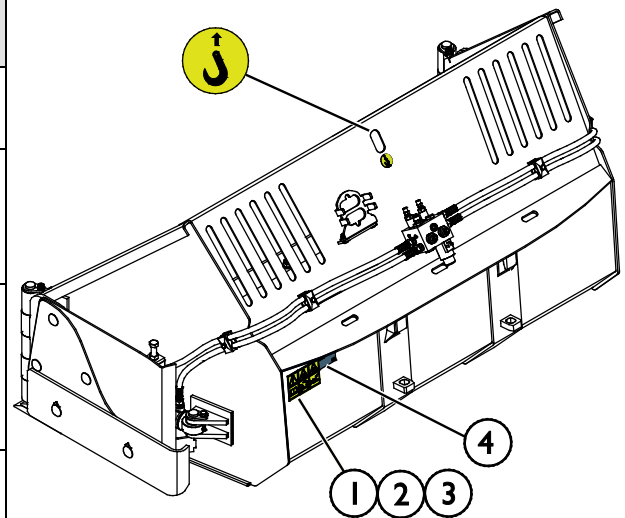
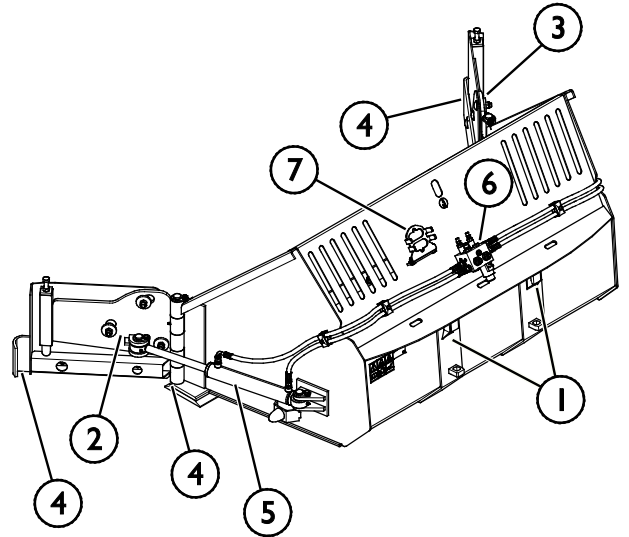


Tabla 4 - Cazo con aletas - Componentes principales

1	Bastidor con soportes de acople rápido de Avant
2	Aleta izquierda
3	Aleta derecha
4	Filo de corte
5	Cilindro hidráulico de la extensión lateral, uno en cada lado
6	Válvula de control
7	Soporte de multiconector



5. Montaje del implemento

La fijación del implemento a la minicargadora es rápida y sencilla se tiene que hacer con cuidado. El implemento se monta en el brazo de la minicargadora utilizando la placa de acoplamiento rápido del brazo y la placa correspondiente del implemento.

Si el implemento no se bloquea correctamente a la minicargadora, se podría soltar y provocar una situación de peligro. Nunca conduzca la minicargadora, ni eleve el brazo, si el implemento no está completamente bloqueado. Para evitar situaciones de peligro siga siempre el proceso de acoplamiento mostrado a continuación. Recuerde también las instrucciones de seguridad de este manual.



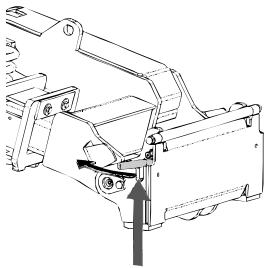
ADVERTENCIA

Riesgo de aplastamiento: asegúrese de que si un implemento no está asegurado no pueda moverse o caerse. No permanezca en el área que exista entre el implemento y la cargadora. Monte el implemento solo sobre superficies lisas.

Nunca mueva o levante un implemento que no esté bien bloqueado.

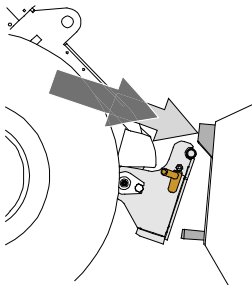
Sistema de acoplamiento rápido de Avant:

Paso 1:



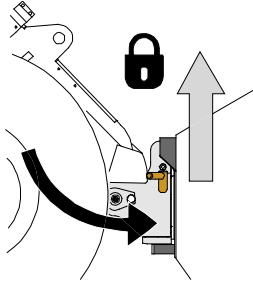
- Levante los pasadores de bloqueo de la placa de acoplamiento rápido y gírelos hacia atrás hasta meterlos en la ranura para que queden bloqueados en la posición superior.
- Si la minicargadora está equipada con un sistema hidráulico de bloqueo de implementos, consulte las instrucciones adicionales sobre el uso del sistema de bloqueo en el manual del operario.
- Asegúrese de que las mangueras hidráulicas y los cables eléctricos estén dispuestos de forma que no se interpongan entre la placa de acoplamiento de la minicargadora y el implemento, y no resulten aplastados ni rocen con bordes afilados.

Paso 2:



- Gire la placa de acoplamiento rápido con ayuda del sistema hidráulico hasta que quede inclinada hacia delante.
- Acerque la minicargadora al implemento. Si su minicargadora está equipada con brazo telescópico, puede extenderlo para alcanzar los soportes de acople rápido del implemento.
- Alinee los pasadores superiores de la placa de acoplamiento rápido de la minicargadora hasta que queden justo debajo de los engarces correspondientes del implemento.

Paso 3:



- Levante el brazo ligeramente y tire de la palanca de control del brazo hacia atrás para levantar el implemento del suelo.
- Gire la palanca de control del brazo hacia a la izquierda para colocar la sección inferior de la placa de acoplamiento rápido de la minicargadora sobre el implemento.
- Bloquee los pasadores manualmente o mediante el sistema hidráulico.
- **Compruebe siempre que ambos pasadores queden perfectamente bloqueados.**



ADVERTENCIA

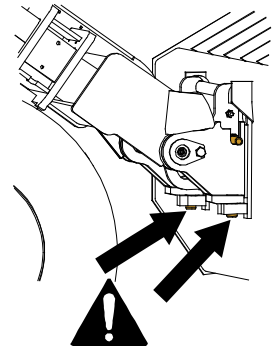
Riesgo de aplastamiento: evite el vuelco del implemento. La inclinación o elevación excesivas de un implemento no bloqueado aumenta el riesgo de vuelco. No utilice el sistema automático de los pasadores de bloqueo si el implemento se levanta más de un metro del suelo. Si los pasadores de bloqueo no vuelven a su posición normal cuando se incline el implemento no lo siga inclinando o levantando. Deje el implemento en el suelo y asegure el sistema de bloqueo manualmente.



ADVERTENCIA

Riesgo de caída de objetos: evite dejar caer el implemento.

Un implemento que no esté completamente fijo a la cargadora podría caer sobre el brazo o el operario, o incluso meterse bajo la cargadora mientras se conduce provocando la pérdida de control de la misma. Nunca mueva o levante un implemento que no esté bien bloqueado. Antes de mover o levantar el implemento, asegúrese de que los pasadores de bloqueo estén en la posición inferior y que pasen de lado a lado de las abrazaderas del implemento.



ADVERTENCIA

Asegúrese de que la minicargadora sea compatible con el implemento. Compruebe la estabilidad de la minicargadora, la posible sobrecarga del implemento y la compatibilidad de los sistemas de control de la minicargadora así como la compatibilidad mecánica del implemento. Si utiliza el implemento con una minicargadora que no es compatible con ese modelo de implemento, correrá riesgos que incluyen vuelco, daños al implemento causados por su sobrecarga, y riesgos relacionados con el movimiento descontrolado del implemento y sus componentes. Si su minicargadora no aparece en la tabla 1 de la página , consulte con su distribuidor Avant antes de utilizar este implemento.

5.1 Conexión y desconexión de las mangueras hidráulicas

En las minicargadoras Avant, las mangueras hidráulicas se conectan utilizando un sistema multiconector. Si tiene un modelo de minicargadora Avant anterior a la serie 300-700 con enganches rápidos convencionales y desea cambiar al sistema multiconector, póngase en contacto con su distribuidor o servicio técnico de Avant para recibir instrucciones o ayuda con la instalación.



ADVERTENCIA

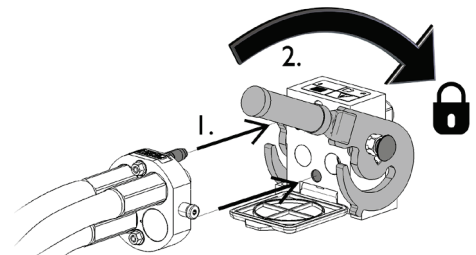
Riesgo de movimiento del implemento y liberación de aceite hidráulico a presión: nunca conecte o desconecte los enganches rápidos u otros componentes hidráulicos si la palanca de control de los hidráulicos auxiliares está bloqueada o si el sistema está presurizado. La conexión o desconexión de los acoplamientos hidráulicos si el sistema está presurizado puede producir movimientos inesperados del implemento o la expulsión de líquido a alta presión que puede causar lesiones o quemaduras. Siga el procedimiento de parada segura antes de desconectar los elementos hidráulicos.

AVISO

Mantenga todos los sistemas de fijación lo más limpios que sea posible, use los tapones de protección tanto para el implemento como para la cargadora. La suciedad, el hielo etc. pueden dificultar bastante más el uso de los sistemas de fijación. Nunca deje los tubos colgando tocando el suelo, ponga los acoplamientos en el gancho del implemento.

Conexión del sistema de multiconector:

1. Alinee los pasadores del conector del implemento con los agujeros correspondientes del conector de la minicargadora. No podrá conectar el multiconector si el conector del implemento está al revés.
2. Conecte y bloquee el multiconector girando la palanca hacia la minicargadora.

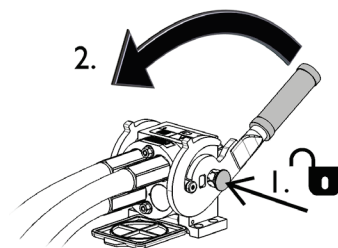


La palanca debería moverse con facilidad hasta su posición de bloqueo. Si no puede girar la palanca con facilidad, compruebe la alineación y posición del conector y la limpieza de los conectores. Pare también la minicargadora y alivie la presión hidráulica residual (véase la página).

Desconexión del sistema del multiconector:

Antes de la desconexión deje el implemento sobre una superficie sólida y plana.

1. Apague los hidráulicos auxiliares de la minicargadora.
2. Mientras pulsa el botón de desbloqueo gire la palanca para dejar sin conexión el conector.
3. Cuando termine, coloque el multiconector en su soporte situado en el implemento.



Desconexión de las mangueras hidráulicas:

Antes de desconectar las conexiones, deposite el implemento sobre una superficie sólida y nivelada en una posición segura. Coloque la palanca de control de los hidráulicos auxiliares en posición neutra.

AVISO

A la hora de desenganchar el implemento, desconecte siempre los enganches hidráulicos antes de desbloquear la placa de acoplamiento rápido para evitar daños en las mangueras y vertidos de aceite. Vuelva a instalar los tapones protectores en las conexiones para evitar que entren impurezas en el sistema hidráulico.

Alivio de la presión hidráulica residual:

En caso de que quede presión residual en el sistema hidráulico del implemento, a menudo es posible desconectar los enganches hidráulicos, pero puede resultar complicado volver a conectarlos la próxima vez. Si no es posible realizar las conexiones, libere la presión residual moviendo la palanca de control de los hidráulicos auxiliares de la minicargadora con el motor parado. Para asegurarse de que no quede presión residual en el sistema hidráulico del implemento, pare el motor de la minicargadora y mueva la palanca de control de los hidráulicos auxiliares de la minicargadora hacia detrás y hacia delante antes de desconectar los enganches.

5.2 Conexión eléctrica

Funciones eléctricas del implemento:

Una válvula de control eléctrico dirige el flujo hidráulico a cada aleta. Si el arnés eléctrico no está conectado, solo podrá controlar una de las aletas.

Hay tres opciones para controlar las funciones eléctricas:

1. Con el implemento se incluye un arnés de cables, equipado con un interruptor, que se conecta al enchufe de la minicargadora.
2. El sistema Opticontrol® (equipamiento opcional de las minicargadoras). El sistema Opticontrol® permite controlar todas las funciones con facilidad directamente desde el asiento del conductor.
3. El sistema de control de implementos eléctricos (equipamiento opcional de las minicargadoras). Esta opción facilita la conexión del arnés eléctrico del implemento, pero sin el sistema Opticontrol® completo, no se pueden controlar las dos aletas individual y simultáneamente.

5.2.1 Para conectar el arnés eléctrico del implemento a la minicargadora

Hay tres formas de conectar el enchufe eléctrico en función del equipamiento de la minicargadora y del implemento. Estas opciones se enumeran y describen a continuación.

1. **Si la minicargadora no está equipada con Opticontrol® o el sistema de control de implementos eléctricos:**

Utilice el cable independiente con interruptor que se suministra con el implemento. Conecte este cable a la toma eléctrica de 12 V situada junto al asiento del operario de la minicargadora y al enchufe eléctrico del implemento.

1. El enchufe eléctrico se conecta a la toma eléctrica de 12 V situada junto al asiento del operario de la minicargadora.

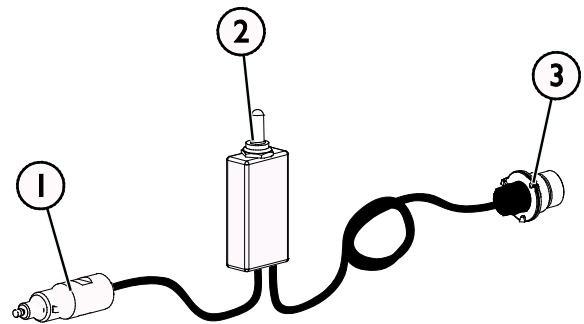
Puede encontrar las instrucciones sobre la salida de potencia de la minicargadora en el manual del operario de la minicargadora.

2. Interruptor de encendido/apagado

Instale el interruptor en un lugar de la cabina al que pueda acceder fácilmente, pero en el que no pueda accionar el interruptor de forma involuntaria.

3. Conecte el enchufe eléctrico del implemento.

Si el implemento está equipado con un enchufe eléctrico integrado en el multiconector del implemento, desconecte el cable eléctrico del multiconector.



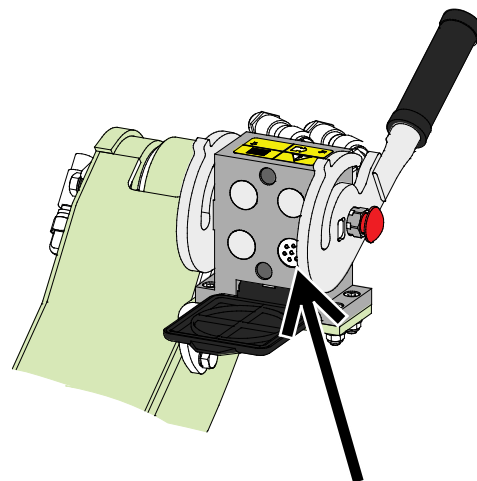
Arnés de cables A3473 I

2. Si la minicargadora está

- provista del sistema Opticontrol® o
- el sistema de control de implementos eléctricos, y su año de fabricación es **posterior** a 2016:

Si el enchufe eléctrico está integrado en el multiconector, el arnés eléctrico del implemento se conecta al acoplar el multiconector. Limpie los dos conectores antes de conectar el multiconector.

En este caso no necesitará el arnés de cables independiente A34731.



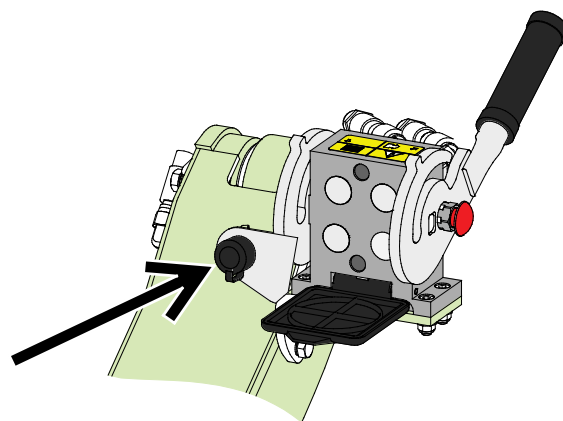
Opticontrol®, o sistema de control de implementos eléctricos, minicargadora fabricada en 2016 o después

3. Si la minicargadora está

- provista del sistema de control de implementos eléctricos, y su año de fabricación es **anterior** a 2016:

Si hay una toma eléctrica junto al multiconector de la minicargadora, desconecte el enchufe eléctrico del multiconector y conéctelo a la toma de la minicargadora.

En este caso no necesitará el arnés de cables independiente A34731.



Sistema de control de implementos eléctricos, minicargadora fabricada antes de 2016.

AVISO

Asegúrese de que el equipo no aplaste, comprima ni estire los cables eléctricos al moverse.

Con la ayuda del sistema de control de implementos eléctricos disponible para la minicargadora, podrá acceder fácilmente a los botones de control del implemento desde el extremo de la palanca de control del brazo.

Puede encontrar las instrucciones sobre la salida de potencia de la minicargadora en el manual del operario de la minicargadora.

AVISO

La minicargadora debe estar equipada con el sistema Opticontrol® para poder utilizar todas las funciones del implemento.

6. Control del implemento

Inspeccione el implemento y el entorno de trabajo una vez más antes de comenzar el trabajo, y asegúrese de que todos los objetos hayan sido retirados del lugar de trabajo. La rápida inspección previa del equipo y del área de trabajo permite garantizar la seguridad y sacar el máximo rendimiento del equipo.



ADVERTENCIA

Riesgo de colisión: Compruebe el área de trabajo antes de utilizar el equipo. El impacto contra un obstáculo podría detener de manera súbita la máquina y provocar de imprevisto lesiones en cabeza y cuerpo, aun con las aletas abatibles u otros sistemas de seguridad activados.

- Conduzca con precaución y preste atención a la zona de trabajo en todo momento.
- Asegúrese de que no haya obstáculos ocultos debajo de la nieve, por ejemplo.
- Impida que los viandantes permanezcan cerca de la máquina. Detenga el implemento si otras personas se acercan a menos de 2 metros.
- Señalice visiblemente cualquier obstáculo potencial con anterioridad siempre que sea posible para evitar colisiones.
- Utilice el equipo únicamente en zonas bien iluminadas o asegúrese de que la minicargadora disponga de suficientes medios de iluminación.
- Una válvula de seguridad pliega la aleta hacia atrás en caso de colisión. La válvula mejora la seguridad solo si se conduce en dirección de avance; marcha atrás, conduzca extremadamente despacio.
- **Abróchese siempre el cinturón de seguridad.**



ADVERTENCIA

Riesgo de aplastamiento: nunca deje que nadie pase por debajo del implemento o brazo de la minicargadora levantados. Tenga en cuenta que el brazo de la cargadora puede bajar o inclinarse incluso con el motor parado (peligro de aplastamiento). La cargadora no está diseñada para mantener la carga levantada durante mucho tiempo. Baje siempre el implemento a una posición segura antes de dejar el asiento del operario.





ADVERTENCIA

Riesgo de caída desde una posición elevada y aplastamiento debajo del implemento o la minicargadora: nunca utilice el implemento como plataforma de elevación ni para transportar personas. Nunca use la minicargadora o sus implementos para levantar personas o plataformas de trabajo de ningún tipo, ni tan siquiera momentáneamente. Nunca se suba al implemento.

Baje siempre el implemento hasta el suelo antes de abandonar el asiento del operario. La minicargadora no está diseñada para mantener la carga levantada durante mucho tiempo.



ADVERTENCIA

Riesgo de vuelco: evite sobrecargar la minicargadora y mantenga las cargas pesadas cerca de la máquina. Mantenga las cargas cerca del suelo siempre que conduzca, especialmente cuando realice giros y sobre terrenos irregulares. Tenga en cuenta que una carga pesada o una gran distancia entre la minicargadora y el centro de gravedad de la carga afectarán al equilibrio y a la maniobra de la minicargadora. El uso de contrapesos adicionales está especialmente recomendado en modelos de cargadoras más pequeñas. Con cargas pesadas, el brazo telescópico debe mantenerse retraído mientras se desplaza con la cargadora. Abróchese siempre el cinturón de seguridad.



ADVERTENCIA

Riesgo de colisiones: Asegúrese de tener buena visibilidad Nunca levante este implemento a una altura en la que dificulte la visibilidad desde la posición del operario. Asegúrese de tener buena visibilidad en todas las direcciones. Mantenga todas las ventanas limpias y sin restos de polvo, hielo, nieve, etc.

6.1 Comprobaciones antes del uso

- Lea íntegramente las instrucciones antes de usar el implemento. Asegúrese de que dispone del manual del operario de la minicargadora.
- Compruebe el estado general del implemento y la minicargadora, y la presencia de posibles fugas de aceite hidráulico. No utilice el implemento si detecta una avería en el sistema hidráulico de la cargadora o el implemento. Consulte las instrucciones de mantenimiento en el capítulo 7.
- Antes de comenzar, compruebe que todos los obstáculos, incluidos aquellos que puedan estar ocultos, hayan sido retirados de la zona de trabajo. Recuerde los métodos de trabajo correctos y evite levantarse del asiento del conductor de manera innecesaria.
- Abróchese el cinturón de seguridad. La minicargadora puede detenerse bruscamente si impacta con un obstáculo.
- Conduzca con precaución sobre terreno irregular y tenga en cuenta el efecto que la pesada carga depositada en la parte delantera de la minicargadora puede tener sobre su estabilidad y manejabilidad.

- Asegúrese de mantener una distancia segura con los transeúntes cuando el equipo esté en funcionamiento. No deje que nadie acceda al área de peligro del brazo ni permanezca directamente delante de la cargadora. Asegúrese también de que la cargadora pueda desplazarse marcha atrás de forma segura. Nunca asuma que los transeúntes seguirán estando donde los vio por última vez; especialmente los niños, que suelen sentirse atraídos por el equipo en movimiento.
- Controle el implemento y los mandos de la cargadora únicamente desde el asiento del conductor. Asegúrese de usar la cargadora y el implemento de forma segura y para su uso previsto. No permita que los niños utilicen el equipo.
- Nunca use la minicargadora o sus implementos bajo los efectos del alcohol, drogas o medicinas que puedan afectar a la evaluación de riesgos o causar somnolencia ni tampoco si no goza de buena salud para manejar el equipo.
- Recuerde los métodos de trabajo correctos y evite levantarse del asiento del operario de manera innecesaria. Realice algunos ejercicios de prueba con el implemento y los mandos de la cargadora en un lugar seguro. Si no está familiarizado con este modelo de minicargadora particular, se recomienda practicar primero sin implementos.



ADVERTENCIA

Riesgo de lesiones asociadas a una parada brusca: conduzca con precaución y permanezca siempre alerta a los posibles obstáculos. Por la seguridad del operario, el implemento está equipado con mecanismos de seguridad para reducir el riesgo de parada brusca de la máquina y la consecuente posibilidad de lesiones. No obstante, la existencia de mecanismos de seguridad no reemplazará la responsabilidad del operario. Trabajar de forma prudente y cauta es fundamental para la seguridad. Un mecanismo de seguridad por sí mismo no garantizará un funcionamiento seguro del cazo con aletas. El rendimiento de los mecanismos de seguridad puede reducirse por determinadas condiciones como, por ejemplo, la presencia de nieve compactada o hielo, o el uso de la minicargadora marcha atrás.

6.2 Cualificación del operario

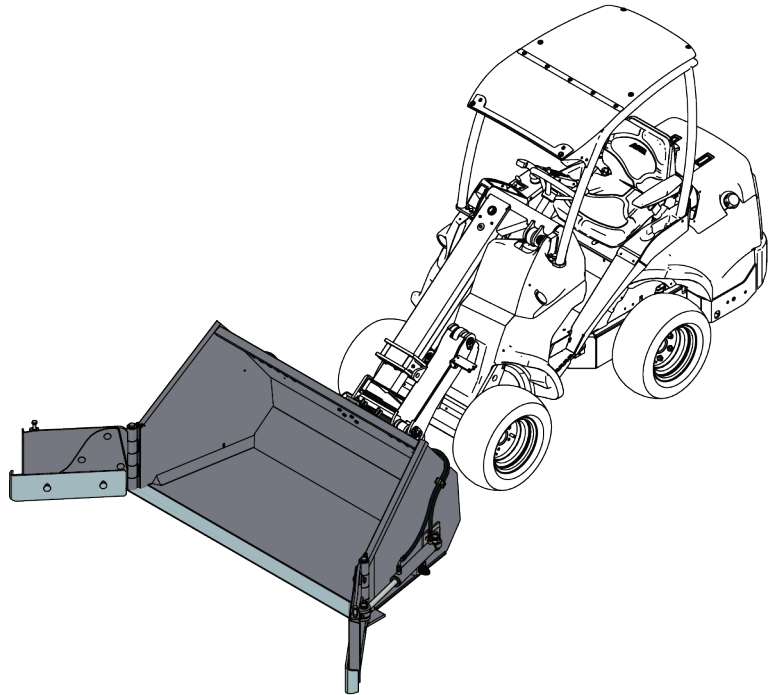
Toda persona que vaya a utilizar el implemento deberá:

- conocer el uso previsto del implemento;
- saber utilizar la minicargadora de manera segura en diferentes condiciones de funcionamiento.
- Lea y siga siempre las instrucciones sobre el uso del implemento de este manual del operario.
- Mantenga este manual y el manual del operario de la minicargadora en un lugar accesible.
- Asegúrese de usar la cargadora y el implemento de forma segura y para su uso previsto.
- Nunca permita que los niños utilicen el equipo.
- Nunca use la minicargadora o sus implementos bajo los efectos del alcohol, drogas o medicinas que puedan afectar a la evaluación de riesgos o causar somnolencia ni tampoco si no goza de buena salud para manejar el equipo.
- Complete cualquier curso obligatorio que pueda exigir su empresa antes de usar el implemento.

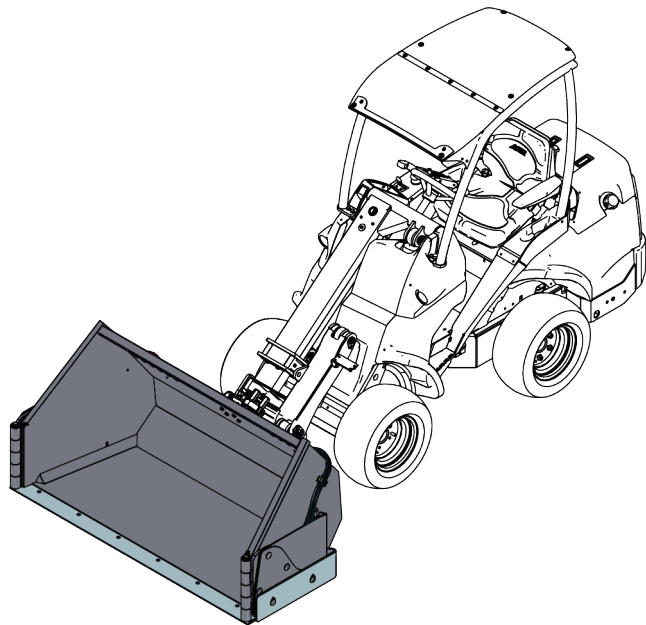
6.3 Uso

Uso del cazo con aletas:

Coloque el implemento en la posición de trabajo. En espacios abiertos, la forma más efectiva de retirar la nieve con el cazo con aletas es con las aletas ligeramente desplegadas hacia delante y a los lados como muestra la imagen.



Pliegue las aletas completamente hacia atrás antes de levantar el cazo o empujar la nieve contra un montón.



No presione el cazo con aletas con demasiada fuerza contra el suelo, ya que esto afectaría a la capacidad de control de la minicargadora por el menor peso depositado sobre las ruedas delanteras.

Si su minicargadora está equipada con brazo telescópico, puede usarlo para mejorar la visibilidad del borde del cazo. Mantenga el cepillo retraído cuando transporte cargas pesadas.

AVISO

Sin Opticontrol[®], no se pueden mover las dos aletas a la vez.

Flotación del brazo (equipamiento opcional para algunos modelos de minicargadora)

Si su minicargadora está equipada con la opción de flotación del brazo, se recomienda mantenerla activada. La flotación permite a la pala seguir la topografía del terreno de forma más eficaz, mejorando sus prestaciones.

AVISO

Recuerde que la minicargadora puede detenerse de forma brusca si el implemento impacta con un obstáculo. La flotación del brazo no impedirá la parada brusca ni los daños potenciales al implemento derivados de la colisión con un obstáculo. Garantice la seguridad del área de trabajo antes de utilizar el equipo y abróchese siempre el cinturón de seguridad.

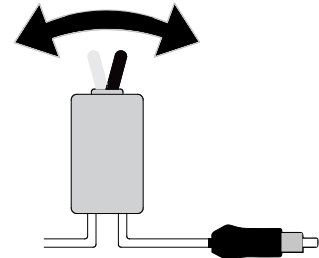
6.4 Control de las aletas

Consulte la página 18 para obtener más información sobre la conexión del arnés eléctrico del implemento.

Control del cazo con aletas utilizando un arnés eléctrico independiente:

El implemento se entrega con un arnés de cables equipado con un interruptor de dos posiciones.

Coloque el interruptor en la posición correspondiente para controlar solo la aleta derecha o izquierda. Utilice los mandos de los hidráulicos auxiliares de la minicargadora para mover las aletas.



Control del cazo con aletas con el sistema de control de implementos eléctricos:

Si la minicargadora está equipada con el sistema de control de implementos eléctricos, pero no con el sistema Opticontrol®, puede usar el interruptor número 1 para elegir entre la aleta izquierda y la aleta derecha. Vea la siguiente figura.

- En la posición 0, se activa la aleta derecha.
- En la posición 1, se activa la aleta izquierda.

Controle las aletas con la palanca de control de los hidráulicos auxiliares, o utilizando los botones rojo y azul del joystick. Despliegue y pliegue las aletas con cuidado y asegúrese de mantener una distancia segura con los transeúntes.

- Familiarícese con las direcciones de control antes de comenzar los trabajos.
- Para mover las aletas de forma controlada, comience con la configuración de una bomba de los hidráulicos auxiliares de la minicargadora. Dependiendo del modelo de minicargadora y de la velocidad de accionamiento de las aletas que necesite, puede utilizar la configuración de 1 o de 2 bombas.

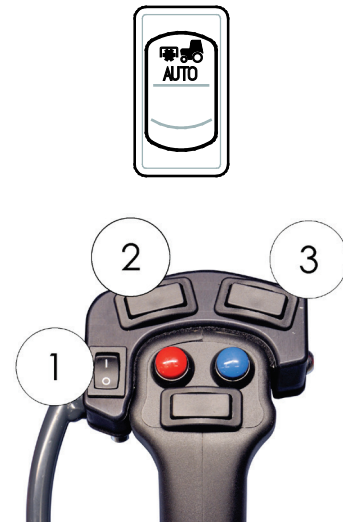


Control del cazo con aletas con el sistema Opticontrol[®]:

Si la minicargadora está equipada con el sistema Opticontrol[®] opcional, puede utilizar los botones del joystick para controlar las aletas. Al pulsar los botones del joystick, Opticontrol[®] activa los hidráulicos auxiliares de la minicargadora al mismo tiempo.

- Active el modo Opticontrol[®] con el interruptor de selección específico de la minicargadora. Consulte la figura y el manual de operario de la cargadora.
- Asegúrese de que el interruptor número 1 esté en la posición 0.
- Use los botones rojo y azul del joystick o la palanca de control de los hidráulicos auxiliares para controlar la aleta derecha.
- Utilice el interruptor de palanca número 2 para controlar la aleta izquierda.
- El interruptor de palanca número 3 sirve para mover las dos aletas al mismo tiempo.

El sistema Opticontrol[®] está recomendado en caso de uso frecuente o profesional del implemento. La funcionalidad del sistema Opticontrol[®] se puede incorporar al sistema existente con un kit de adaptación A437338. Consulte las instrucciones específicas sobre cómo adaptar el arnés de cables en las instrucciones del kit de adaptación.

**Cuando utilice el modo Opticontrol[®]:****AVISO**

Si el interruptor número 1 está en la posición 1, solo podrá controlar la aleta izquierda independientemente de que el modo Opticontrol[®] esté o no activado, y de que accione el botón del joystick o la palanca de control de los hidráulicos auxiliares.

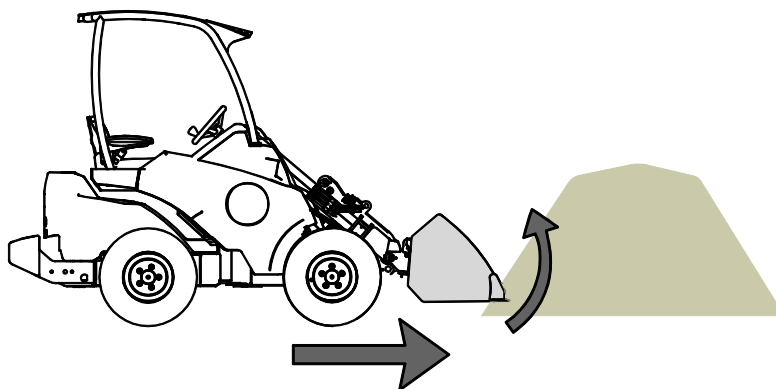
6.5 Llenado del cazo

Seguir un método de trabajo correcto es importante cuando se carga material desde un montón, ya que este trabajo exige la máxima potencia de la cargadora. Especialmente si el cazo que está utilizando tiene una base larga, siga el método de trabajo correcto para sacar el máximo provecho al equipo. Utilice un régimen alto de RPM y lea las instrucciones sobre el correcto uso de la cargadora en el manual de usuario correspondiente.

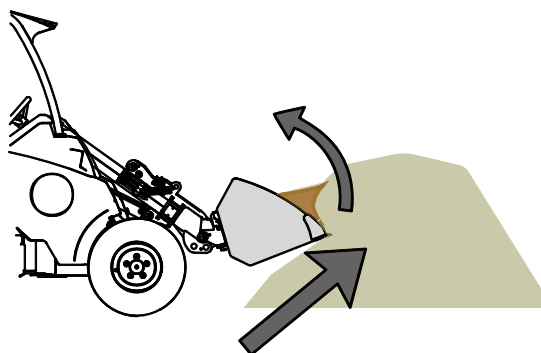
No todos los tipos de cargadora permiten llenar el cazo atacando el montón de material pesado e intentando levantar o inclinar el cazo a continuación. La forma más eficaz de cargar el cazo es introduciendo únicamente la punta del cazo en el montón, y posteriormente, al tiempo que se avanza, levantar e inclinar el equipo haciendo que el material quede en el cazo, como muestran las siguientes figuras. La misma técnica básica se aplica también al cavar material del suelo.

- 1
 - Conduzca despacio, empleando un régimen de RPM entre moderado y alto.

- Una vez tenga la punta del cazo en el montón, comience a inclinar el cazo.

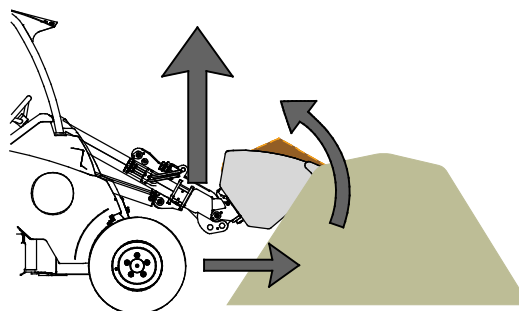


- 2
 - Llene el cazo avanzando y al mismo tiempo inclinando y levantando el cazo.



- 3
 - Una vez tenga el cazo casi lleno, levante el cazo con el brazo de la cargadora.

- Siga avanzando lentamente.

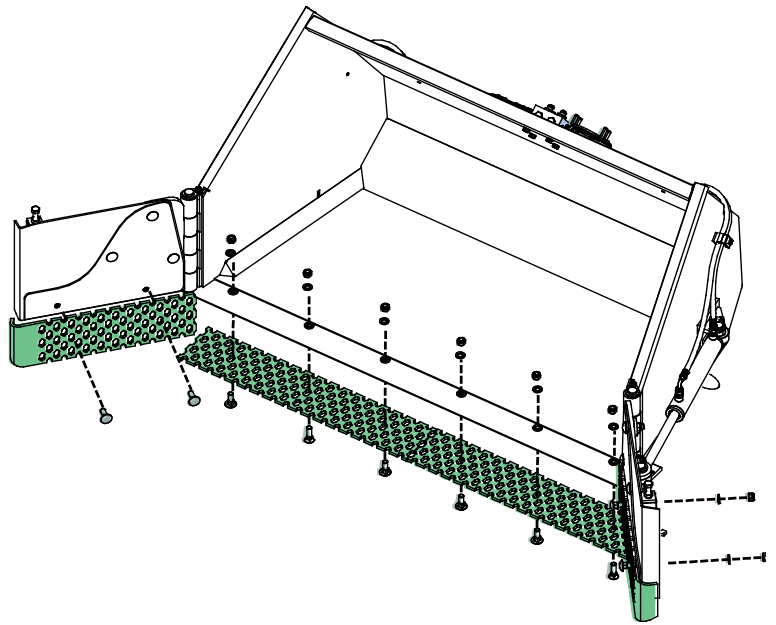


6.6 Bordos de pala

El cazo con aletas puede equiparse, opcionalmente, con un borde de corte de hielo, diseñado para fragmentar la nieve compactada y el hielo en superficies duras.

Todos los bordes de pala pueden sustituirse, ya que se desgastan con el uso.

Póngase en contacto con su distribuidor Avant o visite www.avanttecho.com para obtener más información sobre las palas disponibles en otros materiales.



Evite dañar las superficies delicadas: el borde de corte de hielo puede rayar o causar otros daños en algunas superficies. Utilice otro tipo de pala si es necesario.

AVISO

Nunca utilice el cazo con aletas sin ningún borde de pala instalado, o con el borde de pala demasiado gastado. El cazo con aletas puede sufrir daños fácilmente si se utiliza sin ningún borde de pala.

AVISO

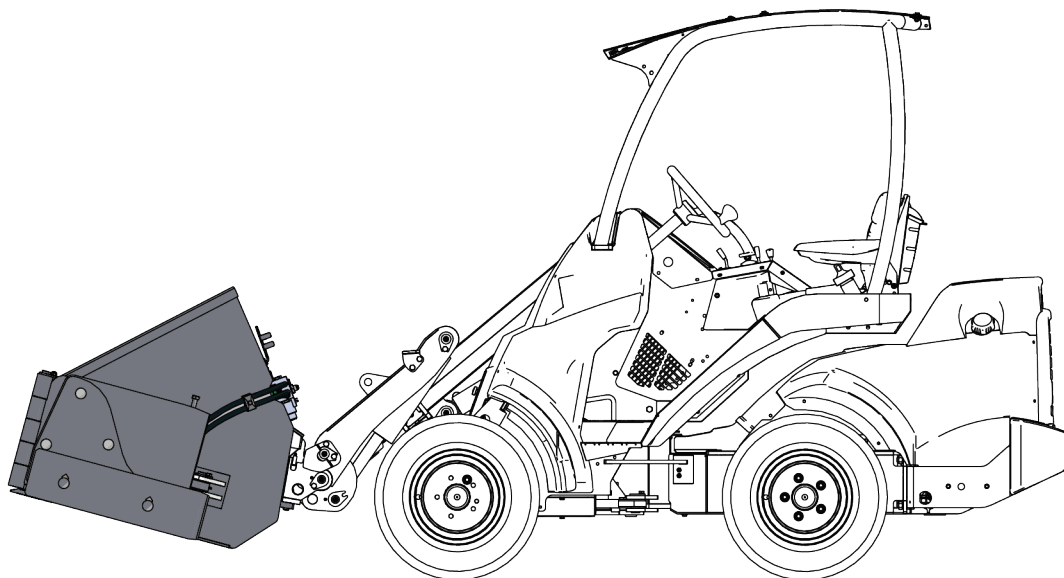
Si el borde de la pala está excesivamente gastado, deberá sustituirlo. Use siempre unos buenos guantes de protección cuando manipule el borde de la pala.

6.7 Posición de transporte



ADVERTENCIA

Mantenga la minicargadora estable. Transporte siempre el implemento lo más bajo y cerca posible del suelo. Mantenga el brazo telescópico retraído durante el transporte.



6.8 Trabajo sobre terrenos irregulares

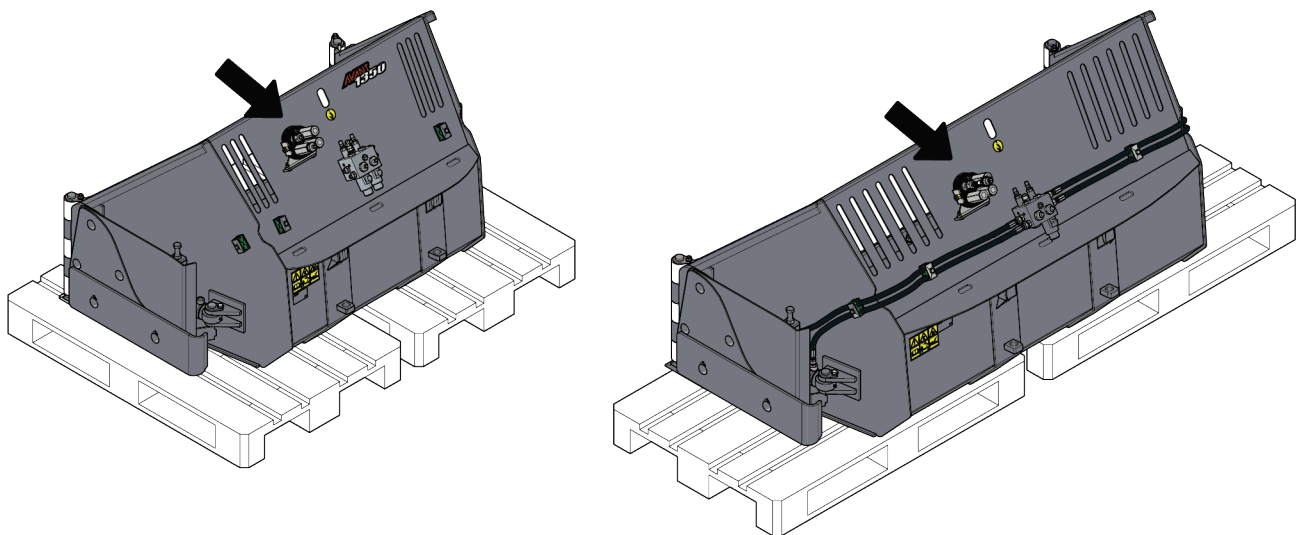
Hace falta un cuidado especial al usar el equipo sobre terrenos inclinados y pendientes. Conduzca despacio, en particular por superficies inclinadas, irregulares o deslizantes y evite los cambios de dirección o velocidad bruscos. Accione los mandos de la cargadora de forma lenta y sosegada. Esté atento a zanjas y agujeros en el terreno además de a otros obstáculos ya que el impacto con un objeto elevado puede hacer que la cargadora vuelque.

La capacidad de elevación máxima no puede alcanzarse sobre terreno inclinado. En terreno con desnivel horizontal la carga no se debe levantar a mucha altura. El sistema articulado del chasis de la cargadora se debe mantener recto al levantar cargas pesadas; girar la cargadora durante el levantamiento afectará a la estabilidad de la misma y puede hacer que vuelque.

6.9 Almacenamiento del implemento

Desenganche y guarde el cazo con aletas sobre una superficie nivelada. La mejor forma de almacenar el implemento es en un lugar en el que esté protegido de la luz directa del sol y de temperaturas extremas.

- Durante el almacenamiento, no deje el implemento directamente en el suelo, en su lugar, deposítelo sobre tacos de madera o un palé, por ejemplo. Para garantizar la estabilidad del implemento durante el almacenamiento, puede necesitar un palé grande o dos palés.
- Coloque el multiconector en su soporte como muestra la flecha en la figura de abajo. Nunca deje el conector hidráulico en el suelo.
- Asegure el implemento para que no pueda moverse durante el almacenamiento.
- Retire la mayor parte de la nieve del cazo con aletas para que al derretirse y volver a congelarse, no provoque que el implemento se agarrote.
- Nunca se suba al implemento.



Antes de un almacenamiento prolongado, limpie el implemento, retoque la pintura donde sea necesario y aplique grasa a los puntos de engrase y aceite a las partes visibles de los ejes del cilindro hidráulico para evitar la corrosión.

7. Mantenimiento y servicio técnico

El implemento ha sido diseñado para necesitar el mínimo mantenimiento posible. El mantenimiento continuo incluye limpieza y lubricación regulares, y la supervisión del estado del implemento. Debido al riesgo de aplastamiento generado por la caída de componentes de la máquina, todo el trabajo de mantenimiento debe realizarse con las partes móviles completamente bajadas y el implemento apoyado en horizontal contra el suelo.



PELIGRO

Riesgo de aplastamiento: nunca pase por debajo del implemento levantado.

Asegúrese de que el implemento esté bien apoyado durante todo el trabajo de mantenimiento. Nunca pase por debajo del implemento levantado. El brazo de la minicargadora puede descender inesperadamente durante el mantenimiento provocando lesiones graves por aplastamiento o impacto incluso con el motor parado. Todo el mantenimiento y revisiones deben realizarse con el implemento bajado hasta una posición segura.

7.1 Inspección de los componentes hidráulicos

Compruebe el estado de las mangueras y componentes hidráulicos una vez el motor se haya parado, se haya enfriado el sistema y se haya liberado la presión. No utilice el equipo si ha detectado una fuga en el sistema hidráulico del implemento o de la minicargadora. El líquido hidráulico expulsado puede penetrar la piel y producir lesiones graves. Acuda a un médico de inmediato en caso de que el líquido hidráulico penetre en la piel. Lávese minuciosamente cualquier parte del cuerpo que haya estado en contacto con el aceite hidráulico con agua y jabón. El líquido hidráulico también tiene un impacto ambiental nocivo y debe evitarse cualquier filtración al medio ambiente. Repare todas las fugas tan pronto como las detecte; una pequeña fuga puede aumentar de tamaño rápidamente. Utilice el implemento únicamente con el tipo de aceite hidráulico aceptado para el uso en las minicargadoras Avant.



PELIGRO

Riesgo de penetración de líquido a alta presión en la piel: libere la presión residual antes de realizar el mantenimiento. Nunca manipule componentes hidráulicos con el sistema hidráulico presurizado, ya que cualquier conexión podría romperse o soltarse y el aceite expulsado podría provocar lesiones graves. No utilice el equipo si ha detectado alguna avería en el sistema hidráulico.



Inspeccione visualmente si las mangueras contienen grietas o señales de abrasión. Si se observan signos de fugas junto a un componente, sitúe un trozo de cartón en el lugar donde se sospecha que hay una fuga. Nunca utilice las manos para detectar fugas. Supervise el desgaste de las mangueras y deje de utilizar la máquina si cualquier manguera carece de su capa exterior. Compruebe el trazado de las mangueras; ajuste las abrazaderas de tubo para evitar abrasión en las mangueras. Las mangueras tienen una vida útil limitada. Dependiendo de las condiciones de uso, todas las mangueras deben inspeccionarse detenidamente después de entre 3 y 5 años de uso, y sustituirse si es necesario.

Si detecta alguna avería, sustituya la manguera o componente hidráulicos y no utilice el equipo hasta concluir la reparación. Solicite los recambios necesarios a su distribuidor o servicio técnico autorizado más cercano de AVANT. Deje la reparación a técnicos de mantenimiento profesionales si carece del conocimiento y experiencia oportunos en sistemas hidráulicos y en el procedimiento de reparación segura.

7.2 Limpieza del implemento

Limpie el implemento con regularidad para impedir la acumulación de suciedad que posteriormente sea más difícil de retirar. Para la limpieza puede utilizar una hidrolavadora y detergente suave. No utilice solventes potentes ni dirija la pistola de presión directamente sobre los componentes hidráulicos o las etiquetas fijadas al implemento.

7.3 Inspección de estructuras metálicas

Las estructuras metálicas del implemento también deben inspeccionarse con regularidad. Compruebe visualmente la presencia de daños e inspeccione los soportes de acople rápido y la zona circundante con detenimiento. No utilice el implemento si observa signos de deformación, grietas o rotura.

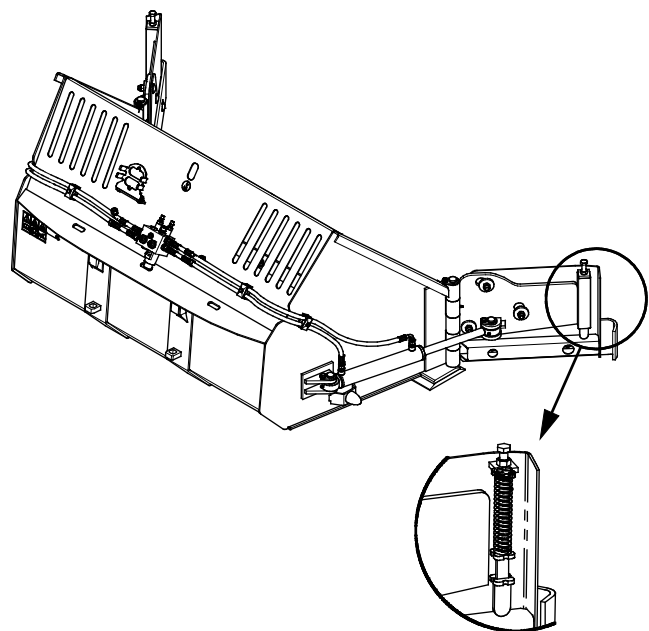
Solo están permitidas las reparaciones con soldadura realizadas por soldadores profesionales. Si tiene que realizar una soldadura, emplee únicamente los métodos y aditivos adecuados para el acero usado en el implemento. Para más información sobre reparaciones, póngase en contacto con el servicio técnico más cercano.

7.4 Sistema de liberación y válvula de seguridad

Las aletas se mueven de dos formas:

1. Las secciones inferiores de las aletas son abatibles para que puedan elevarse y avanzar de forma más segura y cómoda. Estas secciones inferiores se moverán durante el uso normal; no bloquee ni restrinja su movimiento. No apriete los muelles de compresión en exceso.
2. Una válvula de seguridad pliega la aleta hacia atrás en caso de colisión. Esta válvula, incluida en la válvula de control eléctrico, está diseñada para proteger tanto al operario como al equipo. El ajuste o mantenimiento de esta válvula deben realizarse en un servicio técnico profesional.

Si tiene algún problema con las bisagras o la inclinación de las secciones de cazo, póngase en contacto con el servicio técnico de Avant. Cuando manipule los muelles comprimidos y la válvula hidráulica, tenga en cuenta los riesgos asociados a estos componentes.



ADVERTENCIA

Riesgo de lesiones graves: no desmonte los muelles mientras están comprimidos.

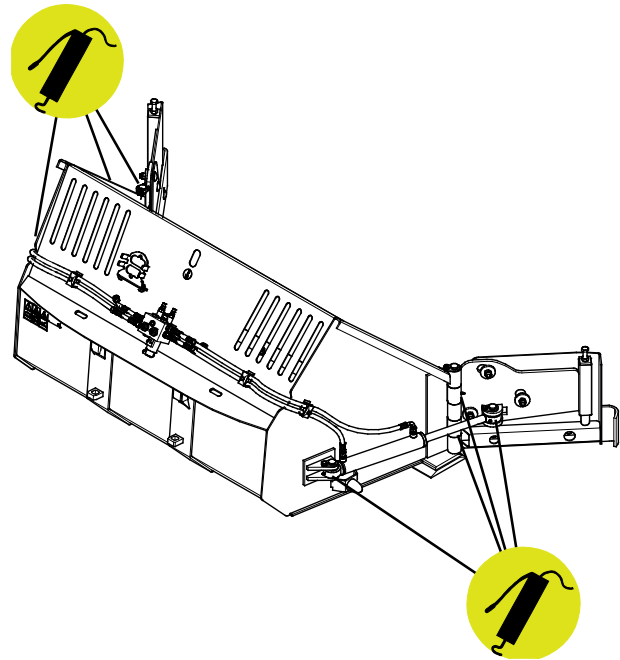
Los muelles están sometidos a tensión y si no se mantienen de la forma adecuada, podrían soltarse y provocar lesiones graves. No desmonte los muelles del implemento mientras están comprimidos; deje que un técnico profesional se ocupe de su mantenimiento.

7.5 Engrase

El cazo con aletas incorpora 8 engrasadores. Cuatro de ellos se encuentran en los extremos de los cilindros hidráulicos y cuatro en las bisagras de las aletas.

El intervalo de engrase adecuado depende en gran medida de las condiciones de trabajo pero debe engrasarse al menos cada 10 horas de uso. Asegúrese de mantener los cojinetes suficientemente engrasados, y si observa suciedad, agregue más grasa; la grasa nueva expulsará la suciedad de los cojinetes.

Limpie el extremo del engrasador antes de engrasar y añada solo una pequeña cantidad de grasa por vez. Todos los engrasadores son engrasadores convencionales R1/8". Sustituya los engrasadores dañados.



7.6 Eliminación al final de la vida útil

Recicle y elimine el implemento de forma oportuna al final de su vida útil. Desmante el implemento y separe los diferentes materiales, como por ejemplo, plástico, acero, goma y aceites, por ejemplo. Drene y recoja todos los aceites y elimínelos conforme a las normativas locales vigentes. Nunca vierta aceite ni ningún otro material en la naturaleza.

Recicle cada material llevándolo a un punto de recogida adecuado. Si es posible, deje que una empresa de gestión de residuos se encargue del reciclaje.

8. Condiciones de la garantía

Avant Tecno Oy ofrece una garantía de un año (12 meses) a partir de la fecha de compra para el implemento que fabrica.

La garantía cubre los siguientes costes de reparación:

- Los costes de mano de obra estarán cubiertos cuando la reparación no se realice en la fábrica.
- La fábrica sustituya cualquier componente o consumible defectuoso.

La fábrica podría reembolsar el precio de los componentes que el cliente haya adquirido en casos especiales acordados por anticipado.

La garantía no cubre:

- El mantenimiento habitual y las piezas y consumibles necesarios para ello.
- Los daños causados por condiciones de trabajo o modos de uso inusuales, negligencia, cambios estructurales realizados sin el consentimiento de Avant Tecno Oy, el uso de piezas no originales o la falta de mantenimiento.
- Las consecuencias de una avería, como por ejemplo, la interrupción del trabajo u otros posibles daños adicionales.
- Los gastos de transporte y/o traslado asociados a la reparación.

FI	EY-vaatimustenmukaisuusvakuutus	Alkuperäinen kieliversio
SE	EG-försäkran om överensstämmelse	Originalversion
EN	EC Declaration of Conformity	Original language
ES	Declaración de conformidad CE	Traducción del documento original



Valmistaja / Tillverkare / Manufacturer / Fabricante
Osoite / Adress / Address / Dirección

AVANT TECNO OY
Ylötie 1
33470 YLÖJÄRVI,
FINLAND

Vakuutamme täten, että alla mainitut tuotteet täyttävät konedirektiivin turvallisuus- ja terveysvaatimukset (direktiivi 2006/42/EY muutoksineen). Seuraavia yhdenmukaistettuja standardeja on sovellettu /

Vi försäkrar härmed att nedan beskrivna produkter överensstämmer med hälso- och säkerhetskrav i EG-maskindirektiv (EG-direktiv 2006/42/EG som ändrat). Följande harmoniserade standarder har tillämpats /

We hereby declare that the products listed below are in conformity with the provisions of the Machinery Directive (directive 2006/42/EC as amended). The following harmonized standards have been applied:

Por medio de la presente, declaramos que los productos citados a continuación cumplen con las disposiciones de la Directiva sobre maquinaria (Directiva 2006/42/CE y sus enmiendas). Se han aplicado las siguientes normas armonizadas

SFS-EN ISO 12100, SFS-EN ISO 4413

Mallit / Modeller / Models / Modelos

Avant		
Hydraulitoiminen siipilumikauha; Avant-kuormaajan työlaite		
Hydraulisk klaffskopa; arbetsredskap för Avant lastare	1350	A452096
Hydraulic flipper bucket; attachment for Avant loaders	1800	A435885
Cazo con aletas; implemento para minicargadoras Avant		



2.8.2022 Ylöjärvi, Finland

Jani Käkelä,
Toimitusjohtaja / Verkställande direktör /
CEO / Director general



AVANT[®]